

PYROBELITE EW 30/7

TULEPÜSIVUS:

30 MINUTIT PURUNEMISKINDLUST (E 30)

KUUMUSKIIRGUST TAKISTAV KLAAS

ISELOOMUSTUS

Pyrobelite on ühekordne lamineeritud klaas läbipaistva vahekihiga. Tulekahju korral paisub vahekiht 120°C moodustades jäiga ja läbipaistmatu tulekaitse kilbi, mis võimaldab klaasil tagada tulekindlust ja vastavalt standardile BS 476: Osa 22: 1987, EN 1363-1 hoida soojuskiirgust madalal ja turvalisel tasemel.

KIRJELDUS

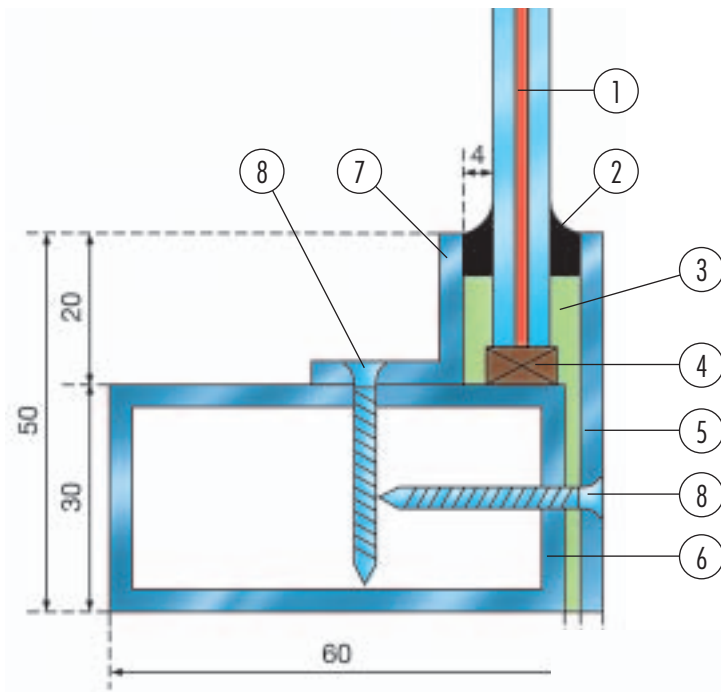
Klaasi tüüp	Ühekordne	Ühekordne	Klaaspakett
Kasutus liik	Sisemine	Väliline	Väliline
Paksus	7 mm	11 mm	6/12/11 = 29 mm
Paksuse tolerants	± 1mm	± 1mm	± 2mm
Kaal	17 kg/m ²	25 kg/m ²	40 kg/m ²
Maksimaalne testitud suurus (mm)	1200 x 2000	1200 x 2000	1200 x 2000
Miinumum suurused	ei ole	ei ole	200 x 400 mm
Mõõtude tolerantsid	± 2mm	± 2mm	± 3mm
Valguse ülekanne	88 %	87 %	78 %
U-väärtus	5,7 W/m ² .K	5,5 W/m ² .K	2,8 W/m ² .K
Turva tase (BS 6206)	Klass C	Klass A	Klass A (*)
Heliisolatsioon (ISO 717 R _w Indeks)	35 dB	36 dB	38 dB
	PYROBELITE EW 30/7 GLAVERBEL	PYROBELITE EW 30/7 EG GLAVERBEL	PYROBELITE EW 30/7 DGU GLAVERBEL

(*) Pyrobelite

TULEKINDLUSTESTIDE LÜHIKOKKUVÕTE VASTAVALT STANDARDILE BS 476: OSA 22: 1987, EN 1363-1

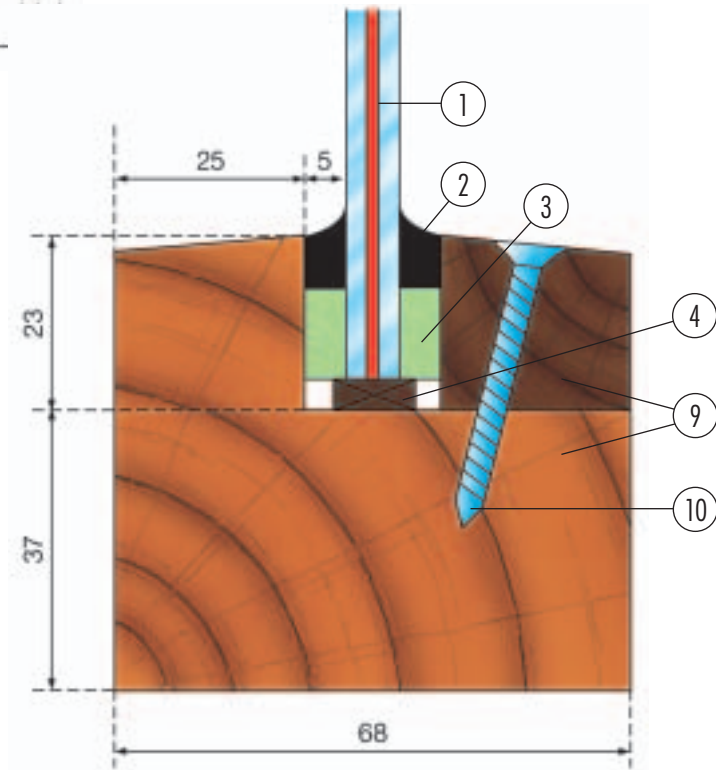
Labor	PAVUS	WFRC	LPC
Raport / hinnang	Pr-02-02.002	59564/C81006	CC 83210
Kuupäev	15.02.2002	17.11.93	03.93
Raam	kõva puit	kõva puit	kõva puit
Klaasi maksimum suurus	1000 x 2000 mm	1200 x 2000 mm	1200 x 2000 mm
Püsivus / purunemiskindluse aste	38 minutit	34 minutit	36 minutit
Soojuskiirguse tõke		11 minutit	32 minutit
Labor	YARSLEY	LPC	
Raport / hinnang	J 85.149/1	CC 83285	
Kuupäev	22.01.91	05.02.93	
Raam	teras	Schüco G 30	
Klaasi maksimum suurus	1200 x 2300 mm	1200 x 2000 mm	
Püsivus / purunemiskindluse aste	30 minutit	> 30 minutit	
Soojuskiirguse tõke	13 minutit		

PYROBELITE EW 30 / 7



REPORT YARSLEY J 85.149/1
suurused (mm)

- 1 -- Pyrobelite EW 30 / 7
- 2 -- Neutraalne silikoon
- 3 -- Keraamiline fiiberpaber 5 mm
- 4 -- Paigaldusblokk 4 mm
- 5 -- Metallplaat 50 x 3 mm
- 6 -- Karpraud 60 x 30 x 3 mm
- 7 -- Metallnurk 20 x 20 x 3 mm
- 8 -- Metallist kruvid 30 x 3 mm
- 9 -- Punane vm kõva puit
- 10 -- Metallist kruvid 38 x 4 mm



REPORT WARRES 59564
suurused (mm)



Tootja:
Glaverbel Oloví
Tovární 226, 357 07 Oloví,
Czech Republic
Tel.: +420/352/32 46 88
Faks: +420/352/67 32 19
E-mail: glaverbel.loví@cz.glaverbel.com



Sklářská 450,
416 74 Teplice,
Česká republika
Tel.: +420/417/50 11 11,
Faks: +420/417/50 21 77
E-mail: czech@glaverbel.com
www.glaverbel-czech.com